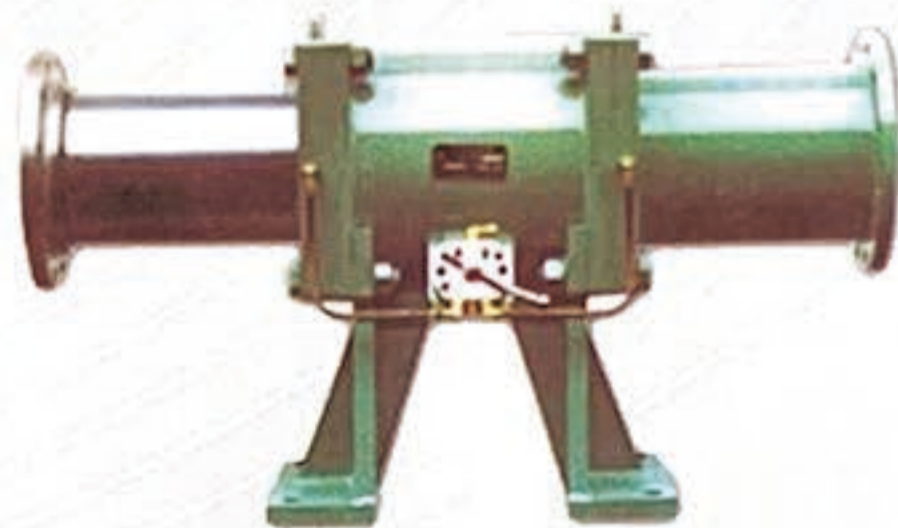


JH-QDS型气动伸缩器

概述

气动伸缩器是液体、气体标准流量检定装置的主要附属设备。工作时由压缩空气驱动活塞伸缩，用来夹紧被检表。它是由气缸体、活塞、管线、连接法兰及手动转阀等组成。



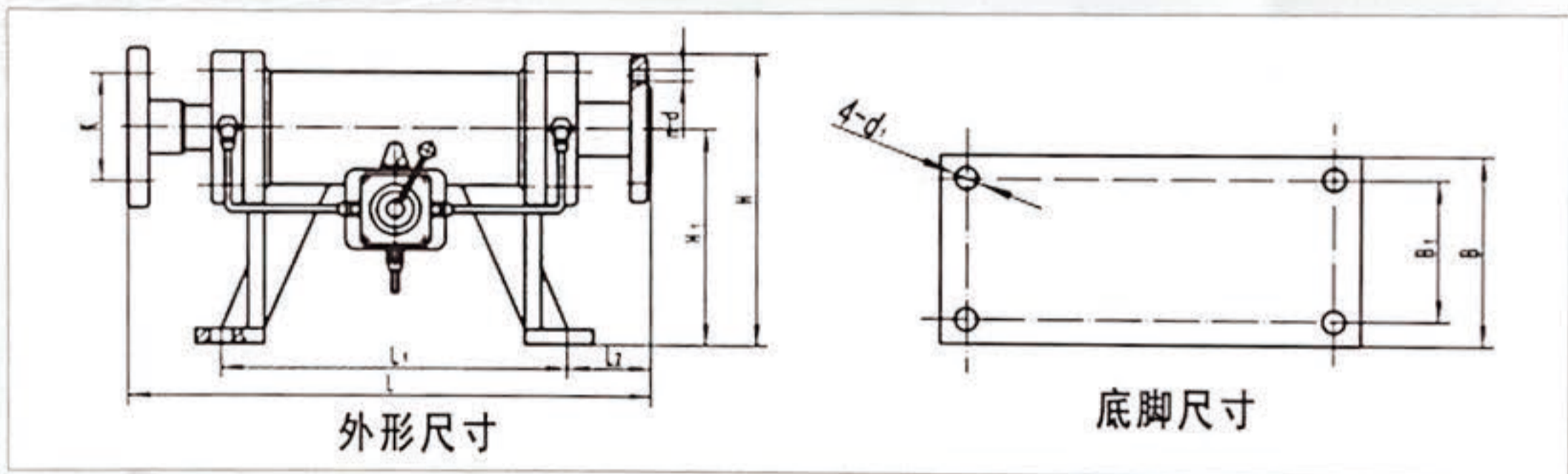
主要技术参数

伸缩管工作压力2.5MPa，气源压力0.4-0.6MPa，产品规格尺寸见外形及安装尺寸表。

连接法兰标准：

后法兰GB/T9119，2.5MPa密封面RF（突面）；

夹表法兰1.6MPa~6.3MPa通用。



图十 气动伸缩器外形图

型号.规格标示法

JH-QDS ----- □□□
气动伸缩器 □径

外形及安装尺寸表

单位：mm

通径 (DN)	行程(mm)	L	H	B	H ₁	L ₁	B ₁	L ₂	K	n-d	d ₁	kg	进气口
15	150	500	243	195	170	270	100	162	65	4-14	18	63	G 3/8
25	150	500	243	195	170	270	100	162	85	4-14	18	63	G 3/8
40	150	520	292	230	200	300	140	155	110	4-18	18	76	G 3/8
50	150	520	292	230	200	300	140	155	125	4-18	18	76	G 3/8
80	200	650	330	290	220	350	180	208	160	8-18	22	105	G 3/8
100	200	650	385	320	260	380	200	198	190	8-22	26	135	G 3/8
150	250	800	498	350	340	460	270	247	250	8-26	33	217	G 3/8
200	250	950	655	410	470	480	330	330	310	12-26	33	378	G 3/8
250	450	1350	725	480	500	680	380	428	370	12-30	39	471	G 3/8
300	450	1420	800	600	550	700	460	435	430	16-30	39	545	G 3/8